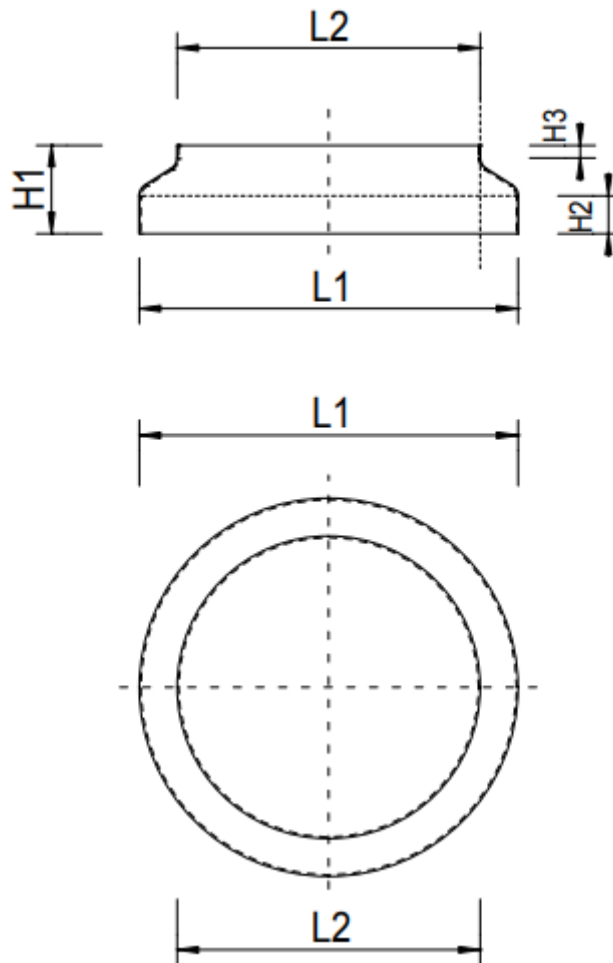


Standrohrmanschette



Nenngröße	L1	L2	H1	H2	H3	Materialstärke							
						Kupfer	Zink	Uginox	Ugitop	Roofinox	Verzinkt	Quartz	Edelstahl
Ø 060/116	116	60	35	15	5	0,60	0,65	0,50				0,70	
Ø 076/116	116	76	30	15	5	0,60	0,65						
Ø 080/116	116	80	30	15	5	0,60	0,65	0,50	0,50	0,50	0,63	0,70	0,60
Ø 087/116	116	87	30	15	5	0,60	0,65						
Ø 100/116	116	100	26	15	6	0,60	0,65	0,50	0,50	0,50	0,63	0,70	0,60
Ø 080/150	150	80	31	15	5	0,60	0,70						
Ø 087/150	150	87	30	15	5	0,60	0,70						
Ø 100/150	150	100	30	15	4	0,60	0,70						
Ø 120/150	150	120	27	15	4	0,60	0,70						
Ø 100/150	150	100	32	23	6			0,50	0,50	0,50		0,70	
Ø 120/150	150	120	32	23	6			0,50	0,50	0,50		0,70	

* Alle Maße in Millimeter – Toleranzen gemäß DIN 18461 halbrunde und kastenförmige Dachrinnen