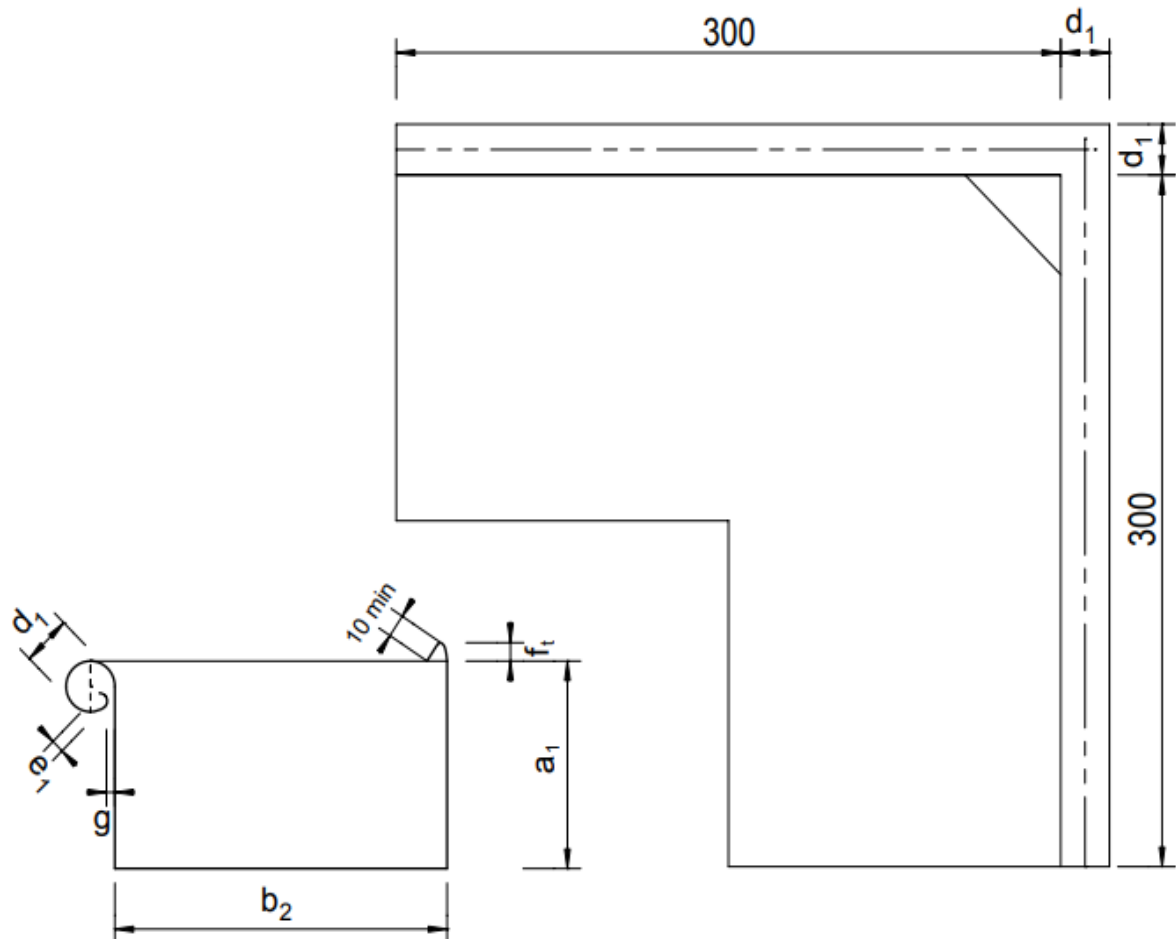


Rinnenwinkel - kastenform



Nenngröße	a ₁	±1	b ₂	0/-1	d ₁	±1	e ₁	±1	f ₁	min	g ₁	±1	Materialstärke			
													Kupfer	Zink	Edelstahl	Verzinkt
200	42		70		16		5		8		5		0,60	0,65	0,50	0,63
250	55		85		18		7		10		5		0,60	0,65	0,50	0,63
333	75		120		20		9		10		6		0,60	0,65	0,50	0,63
400	90		150		22		9		10		6		0,70	0,70	0,50	0,63
500	110		200		22		9		20		6		0,70	0,80	0,50	0,63

* Alle Maße in Millimeter – Toleranzen gemäß DIN 18461 halbrunde und kastenförmige Dachrinnen