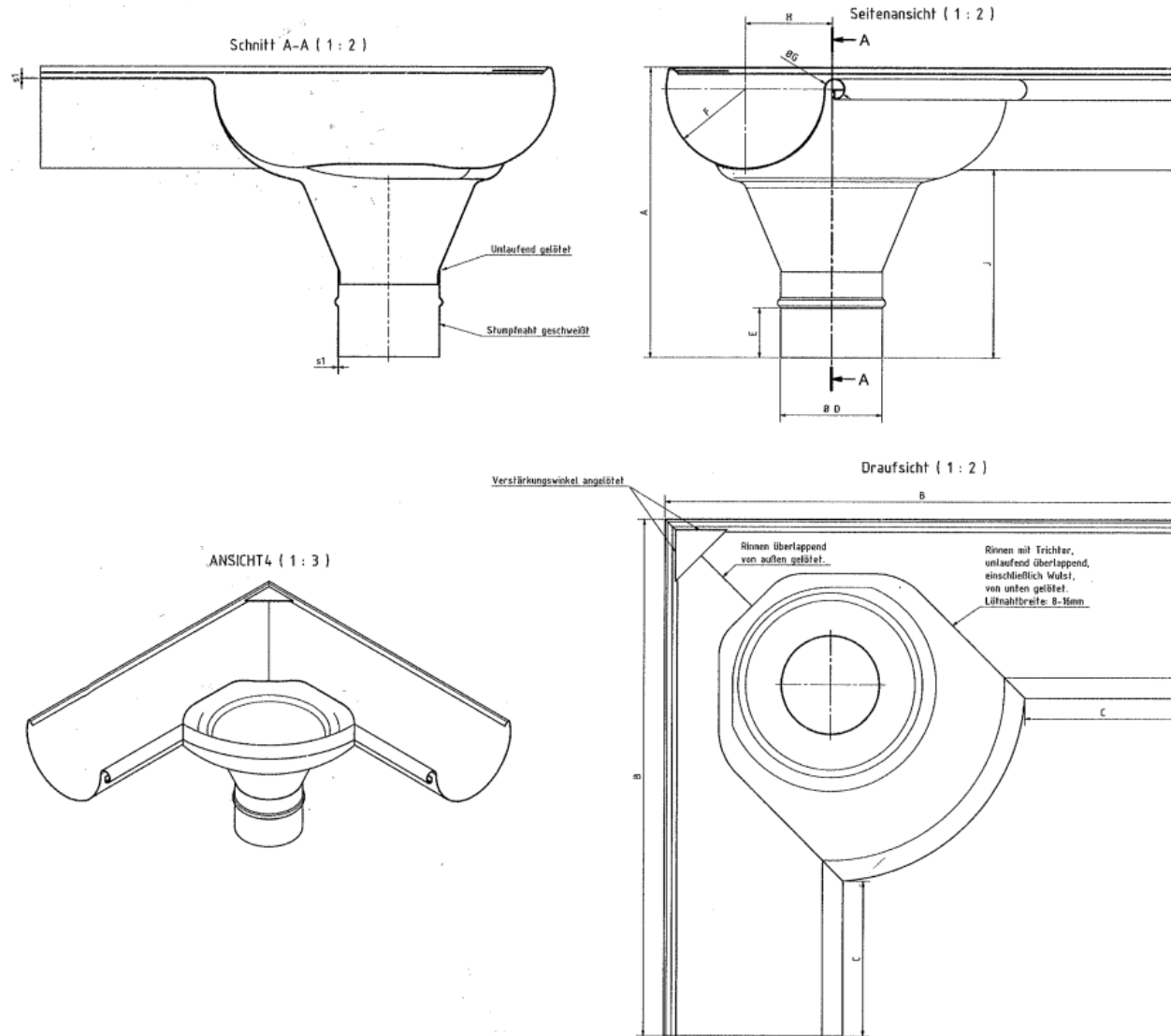


Datenblatt



Rinnenerweiterung - Inneneck



Rinnenerweiterung – Inneneckform – halbrunde Rinne											
Nenngröße	S1	S1	A	B	C	D	E	F	G	H	J
	Kupfer	Zink	± 5	± 5	± 1	± 0,5	± 2	± 2	± 3	± 5	± 5
280/500	0,60	0,65	260	500	190	79	48	63	20	80	250
333/500	0,60	0,65	280	500	150	99	48	76,5	20	84	190
400/500	0,60	0,65	330	500	75	119	48	95	20	100	320

* Alle Maße in Millimeter – Toleranzen gemäß DIN 18461 halbrunde und kastenförmige Dachrinnen