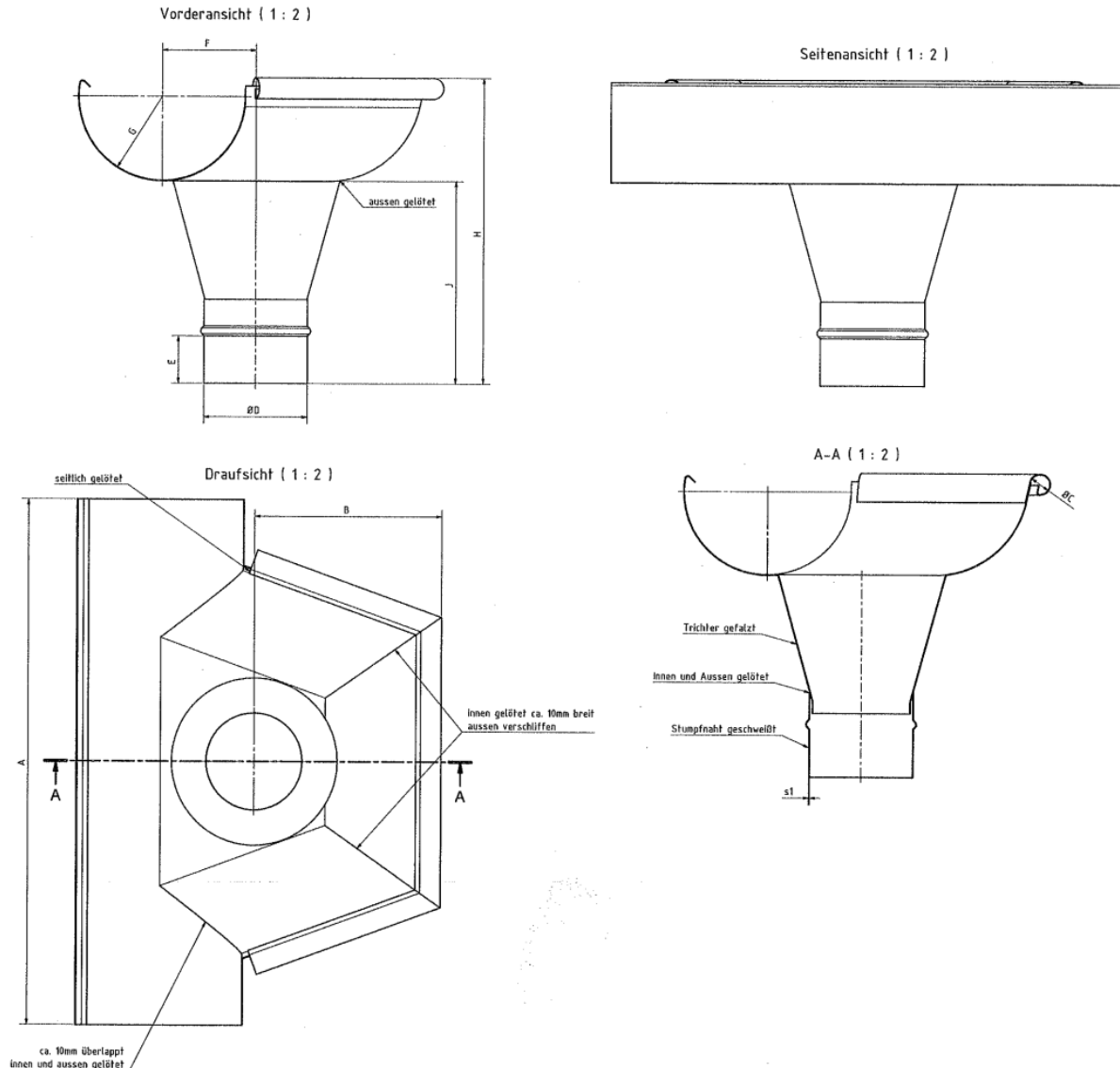


Datenblatt



Rinnenerweiterung – Segmentform



Rinnenerweiterung – Segmentform – halbrunde Rinne											
Nenngröße	S1	S1	A	B	C	D	E	F	G	H	J
	Kupfer	Zink	± 5	± 5	± 1	± 0,5	± 2	± 2	± 3	± 5	± 5
280/500	0,60	0,65	500	190	20	79	45	75	63	310	210
333/500	0,60	0,65	500	180	20	99	45	90	80	290	192
400/600	0,60	0,65	600	220	20	119	45	100	95	335	210

* Alle Maße in Millimeter – Toleranzen gemäß DIN 18461 halbrunde und kastenförmige Dachrinnen