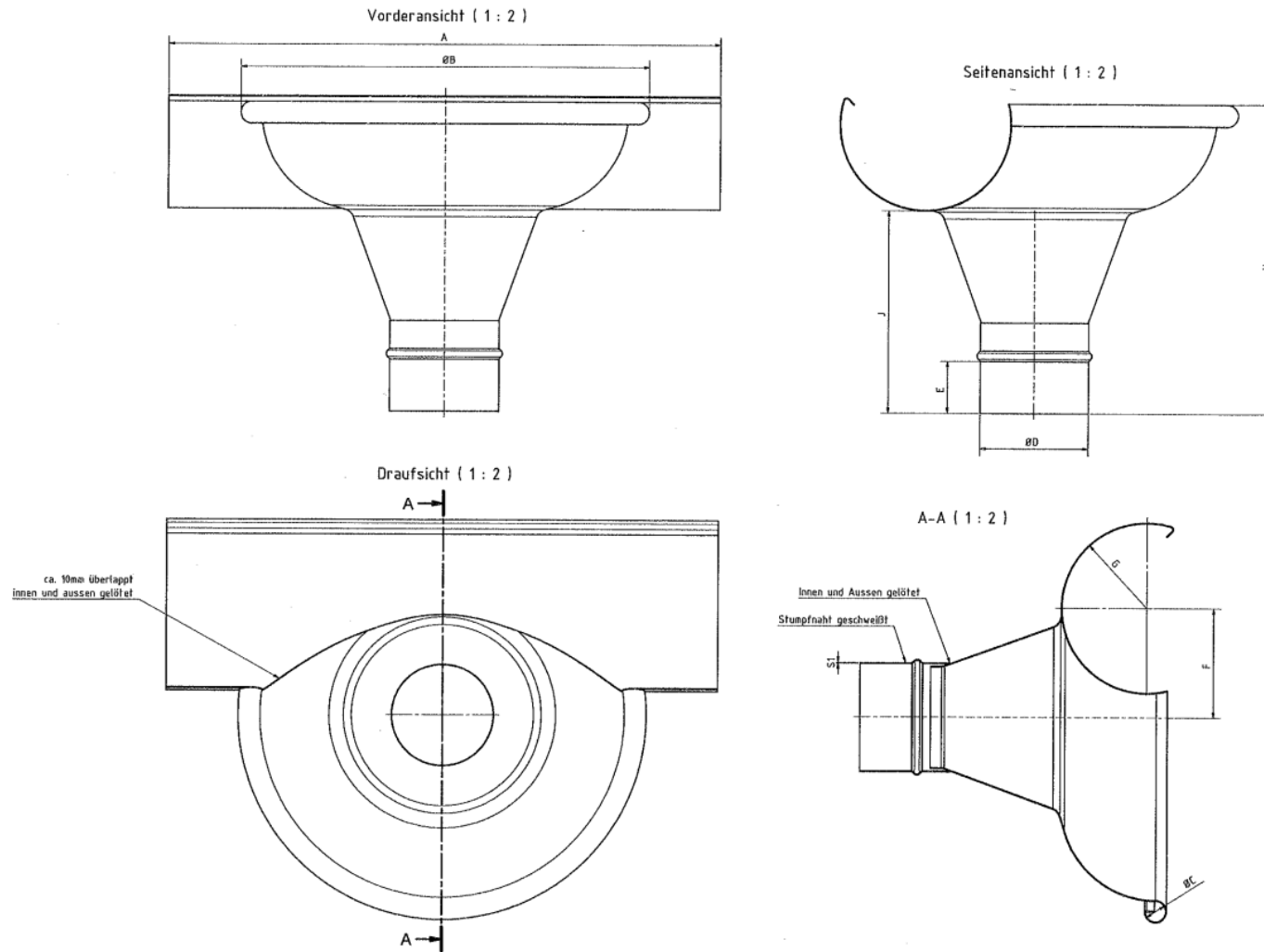


Datenblatt

Rinnenerweiterung – gerade Form



Rinnenerweiterung – gerade Form – halbrunde Rinne											
Nenngröße	S1	S1	A	B	C	D	E	F	G	H	J
	Kupfer	Zink	± 5	± 5	± 1	± 0,5	± 2	± 2	± 3	± 5	± 5
280/500	0,60	0,65	500	370	20	79	47	95	63	280	183
333/500	0,60	0,65	500	370	20	99	47	100	78	280	183
400/600	0,60	0,65	600	435	20	119	47	115	95	333	210

* Alle Maße in Millimeter – Toleranzen gemäß DIN 18461 halbrunde und kastenförmige Dachrinnen