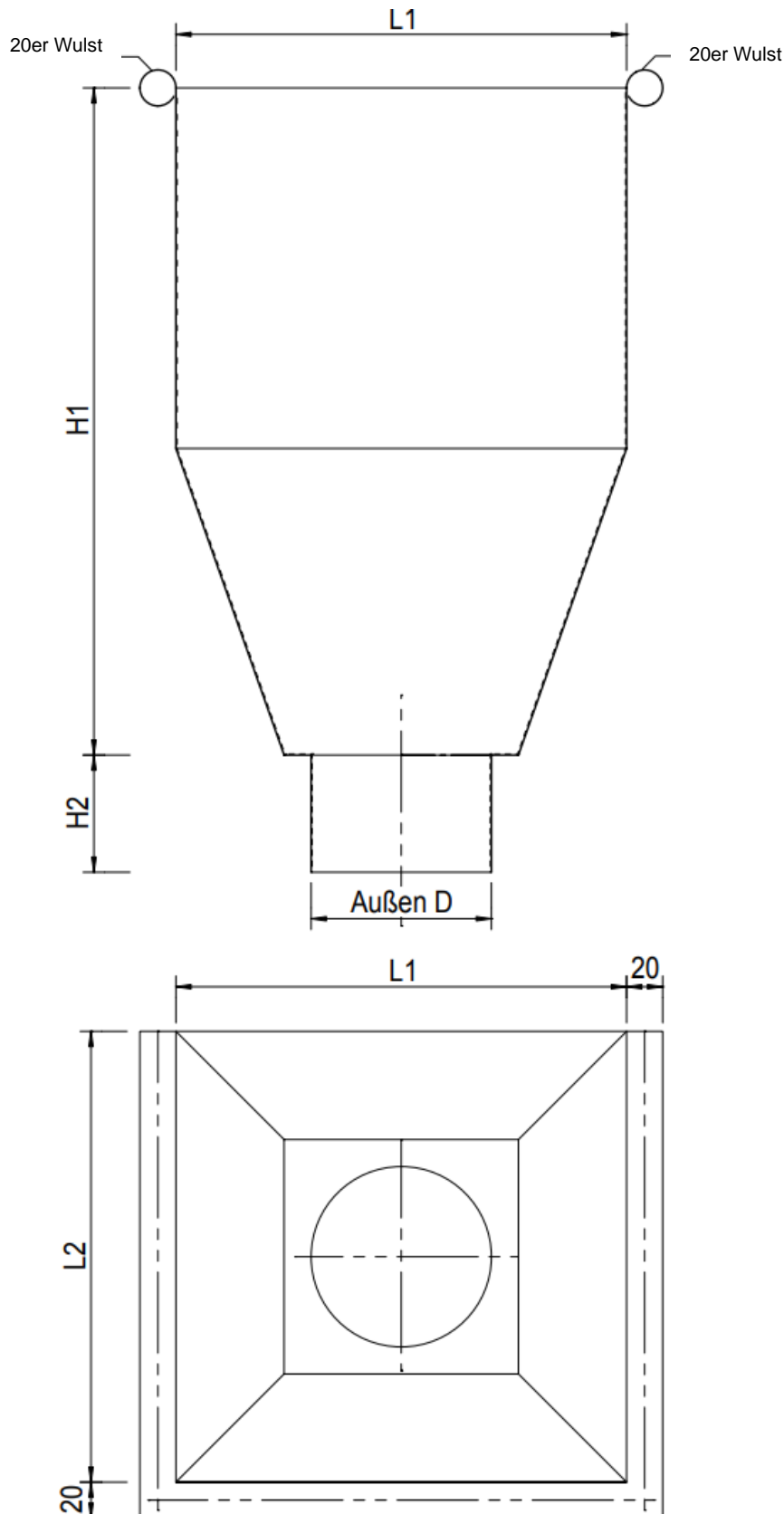


Wasserfangkasten quadratisch



Nenngröße	Außen D	H1	L1	L2	H2	Materialstärke						
						Kupfer	Zink	Uginox	Ugitop	Roofinox	Edelstahl	Verzinkt
Ø 60	60	370	250	250	65	0,60	0,70	0,50	0,50	0,50	0,50	0,63
Ø 76	76	370	250	250	65	0,60	0,70	0,50	0,50	0,50	0,50	0,63
Ø 80	80	370	250	250	65	0,60	0,70	0,50	0,50	0,50	0,50	0,63
Ø 87	87	370	250	250	65	0,60	0,70	0,50	0,50	0,50	0,50	0,63
Ø 100	100	370	250	250	65	0,60	0,70	0,50	0,50	0,50	0,50	0,63
Ø 120	120	370	250	250	65	0,60	0,70	0,50	0,50	0,50	0,50	0,63
Ø 150	150	450	300	300	65	0,60	0,70	0,50	0,50	0,50	0,50	0,63

* Alle Maße in Millimeter – Toleranzen gemäß DIN 18461 halbrunde und kastenförmige Dachrinnen