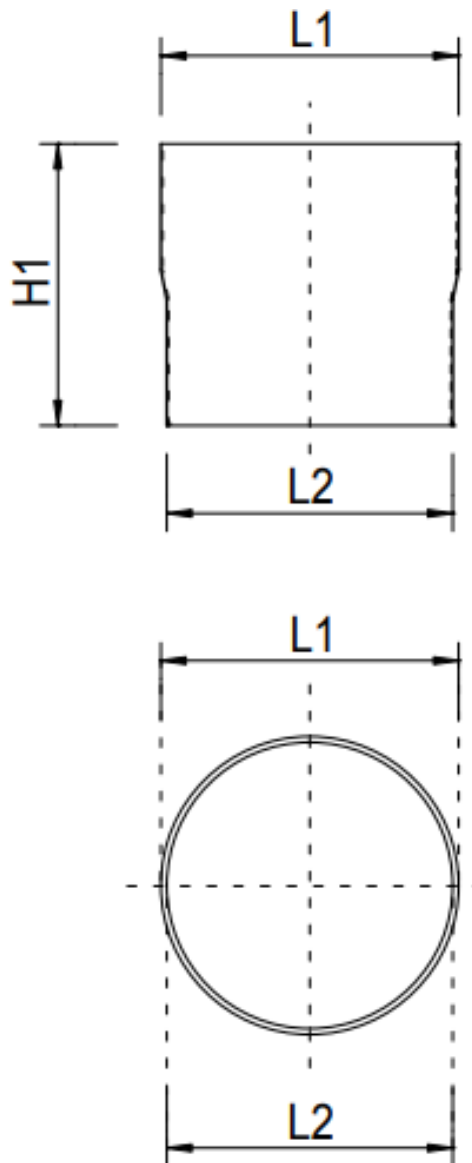


Rohrverbinder



Nenngröße	L1	L2	H1	Materialstärke	
				Kupfer	Zink
Ø 60	60,5	56,5	95	0,60	0,65
Ø 76	76,5	72,6	95	0,60	0,65
Ø 80	80,6	75,6	95	0,60	0,65
Ø 87	87,5	83,6	95	0,60	0,65
Ø 100	100,5	96,5	95	0,60	0,65
Ø 120	120,6	116,5	95	0,60	0,65

* Alle Maße in Millimeter – Toleranzen gemäß DIN 18461 halbrunde und kastenförmige Dachrinnen