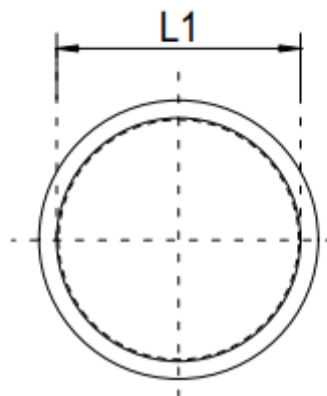
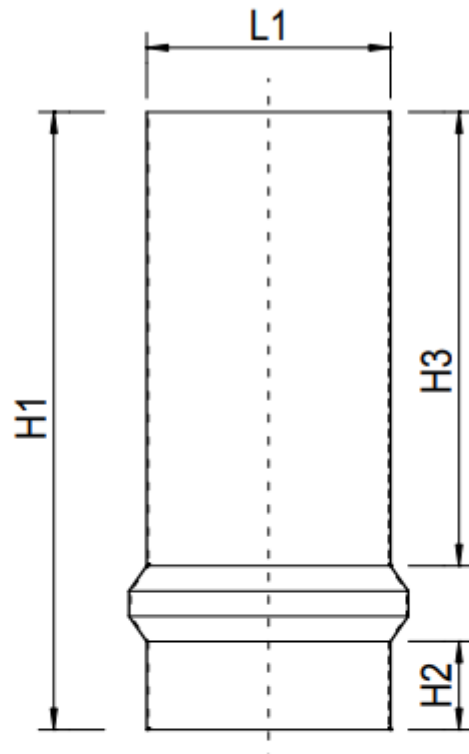


Standrohr-Schiebestück



Nenngröße	L1	H1	H2	H3	Materialstärke	
					Kupfer	Zink
Ø 76	76,5	200	35	180	0,60	0,65
Ø 80	80,6	200	35	180	0,60	0,65
Ø 87	87,5	200	35	180	0,60	0,65
Ø 100	100,5	200	35	180	0,60	0,65
Ø 120	120,6	200	35	180	0,60	0,65

* Alle Maße in Millimeter – Toleranzen gemäß DIN 18461 halbrunde und kastenförmige Dachrinnen